

## Instruction de sécurité

1. Maintenez le poste intérieur à l'écart des températures élevées, par exemple à proximité d'un four ou à la lumière directe du soleil, et à une humidité élevée, telle qu'une salle de bains et une serre
2. N'installez pas le poste intérieur près d'un téléviseur ou dans un endroit où le brouillage est important - les signaux du téléviseur et de l'interphone peuvent être interférés les uns avec les autres
3. Ne touchez pas l'appareil avec les mains mouillées.
4. Évitez de lancer, de faire tomber ou de frapper les postes
5. Nettoyez l'appareil photo ou l'écran avec un chiffon doux. Ne pas utiliser de détergent, diluant, liquide volatil ou corrosif
6. N'exposez pas la caméra du poste extérieur à la lumière directe du soleil
7. Utilisez le produit dans des circonstances sans obstacle et sans interférence
8. Quand une voiture ou une moto passe, l'image peut devenir floue ou être coupée en raison de l'interférence de l'onde radio

### Mise en garde:

1. Pour éviter tout dommage, l'adaptateur doit être fixé au mur conformément aux instructions
2. La prise d'alimentation en tant que dispositif de déconnexion doit être pratique de fonctionner

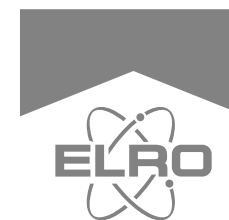
### Symbols:

Recyclage et mise au rebut: Le symbole WEEE (a) signifie que ce produit et batteries ne doivent pas être jeté avec les ordures. Une fois le produit arrivée en fin de vie, déposez-la au centre de tri le plus proche de chez vous, où elle sera mise au rebut ou recyclée en toute sécurité. Protéger l'environnement, la santé des personnes et des ressources naturelles! Veuillez lire attentivement le manuel (b) avant utilisation et le conserver à un endroit sûr.

ELRO Europe | [www.elro.eu](http://www.elro.eu)  
Postbus 9607 - Box E800  
1006 GC Amsterdam - The Netherlands



GUARANTIE  
Visite [www.elro.eu](http://www.elro.eu)



## Manuel FR

DV044RF



## SYSTÈME D'INTERPHONE VIDÉO SANS FIL

Home is not a place, it's a feeling



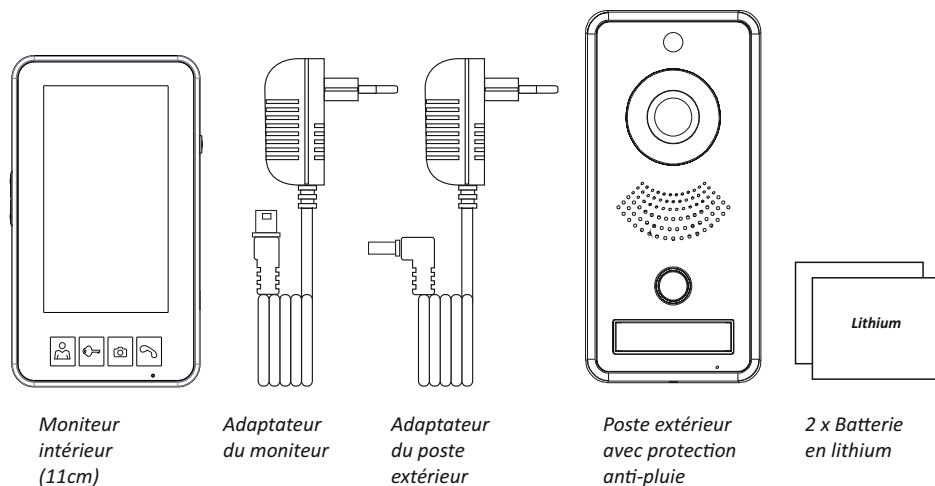
## Système numérique d'interphone vidéo sans fil

Félicitations pour votre nouvel interphone vidéo ELRO, doté d'une transmission sans fil de vision nocturne depuis un poste extérieur vers un moniteur intérieur, d'un poste extérieur avec plaque signalétique éclairée et d'un moniteur intérieur portable de 11 cm avec communication bidirectionnelle.

Nous voulons que vous appréciez ce produit ELRO sans avoir à lire de nombreux documents, alors ce manuel d'utilisation vous aidera à commencer, à faire fonctionner le poste extérieur et le moniteur intérieur ensemble, et à indiquer les caractéristiques les plus importantes.

Si vous avez besoin d'informations plus détaillées, vous pouvez visiter notre site Web [www.elro.eu](http://www.elro.eu) pour une assistance directe de service et plus de détails.

Outre les matériaux de montage (chevilles et vis) et le manuel d'utilisation, l'ensemble contient les pièces suivantes:



## Description du produit et caractéristiques

Cet interphone vidéo ELRO à fréquence radio apporte plus de confort à votre maison pour recevoir des visiteurs, car le moniteur intérieur est livré avec une batterie au lithium rechargeable et est portable. Il dispose d'un poste extérieur en aluminium avec protection contre la pluie pour le montage mural. La caméra CMOS 0,3 MP avec un angle de vue de 90 ° est équipée de 6 LED IR pour une vision nocturne et une plaque signalétique éclairée. Vous pouvez même utiliser le poste extérieur, grâce à la batterie au lithium ou adaptateur secteur.

## Spécifications

### Poste extérieur

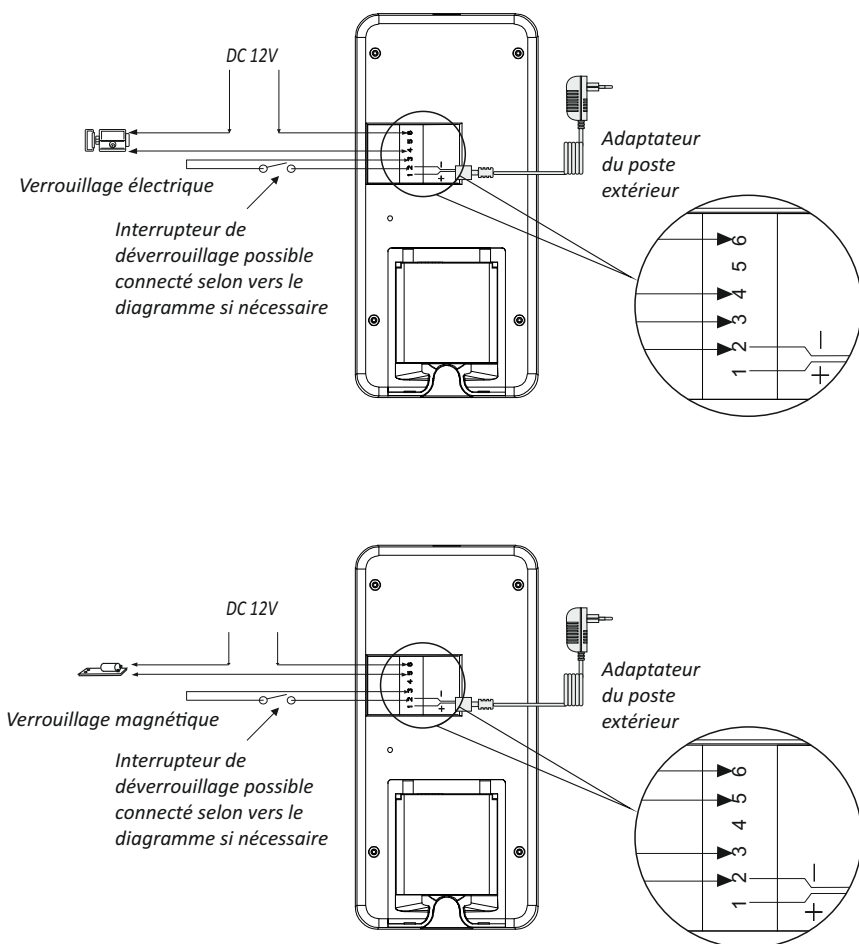
Détecteur camera	: 0,3 MP CMOS
Angle camera	: 90°
Alimentation	: 12 V DC; 1,1 A
Consommation en marche	: Max. 2,8 W
Consommation en veille	: Max. 0,4 W
Courant en veille	: Max. 1 mA
Vision nocturne	: 6 x IR LEDs
Batterie au lithium incluse	: 3,7 V; 1.200 mAh
Temps de chargement batterie	: 3 h
Dimensions	: 163 x 85 x 62 mm
Fréquence de transmission	: Fréquence espérée 2,4 GHz

### Poste intérieur

Batterie au lithium incluse	: 3,7 V; 1.200 mAh
Temps de chargement batterie	: 3 h
Sortie adaptateur de courant	: USB 4,5 V DC; 1 A
Consommation en marche	: Max. 2,4 W
Consommation en veille	: Max. 0,3 W
Courant en veille	: Max. 8 mA
Temps de veille de la batterie	: Jusqu'à 120 h
Volume max	: 70 dB
Résolution d'affichage	: 480 x 272 px
Distance de transmission	: ca. 150 m
Taille de l'écran	: 4,3" (11 cm)
Dimensions	: 138 x 80 x 22 mm
No. de mélodies	: 25

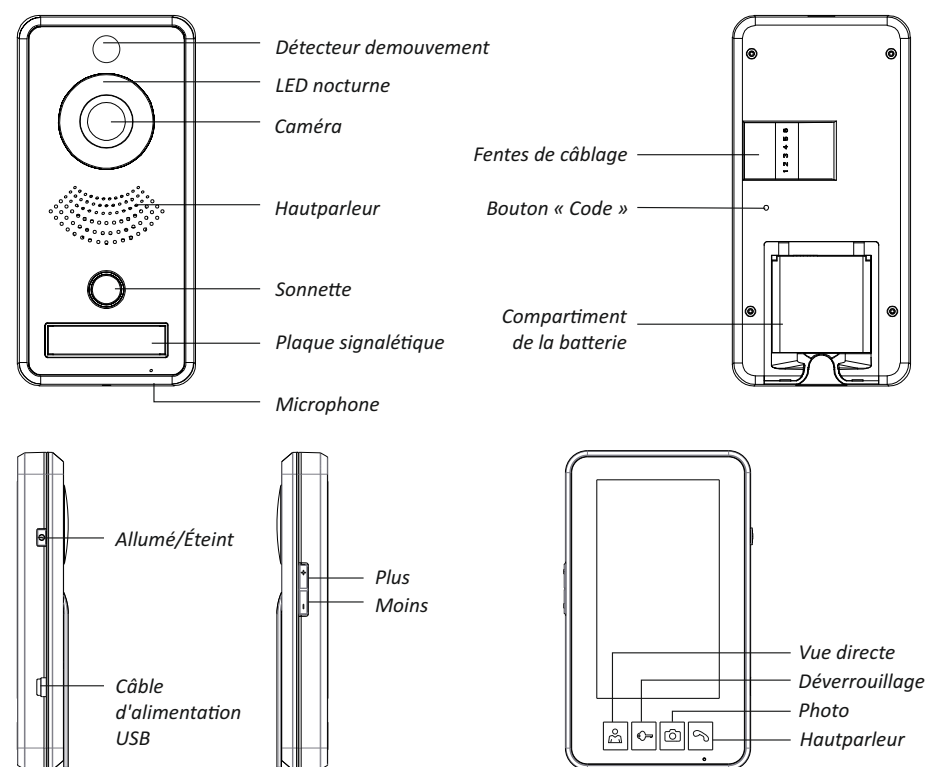
## Ajouter un verrouillage

Le système peut également faire fonctionner une serrure, si vous utilisez l'alimentation de l'adaptateur pour le poste extérieur. Veuillez noter qu'une serrure de porte aura besoin d'alimentation séparée; vérifiez les schémas de câblage ci-dessous ou demandez à un électricien! Si vous souhaitez utiliser un commutateur pour l'activation / désactivation de la serrure de porte, connectez-la aux emplacements 2 et 3. Pour câbler un verrou électrique, qui est plus commun que le verrou magnétique, utilisez les fentes de connexion numéro 4 et numéro 6. Pour les verrous magnétiques, utilisez les fentes de connexion numéro 4 et 5 respectivement.



Une fois que quelqu'un sonne dans l'interphone, le moniteur intérieur de 11 cm sonnera pour indiquer un visiteur. Vous pouvez immédiatement voir et parler au visiteur, prendre des photos et utiliser la serrure électrique (en option).

La distance de transmission sans fil est jusqu'à 150 mètres en champ libre et fonctionne sur une technologie de saut de fréquence sécurisé pour une protection maximale de la vie privée. Vous pouvez également avoir une alarme, une prise de vue et une visualisation en direct automatisées, activées par le détecteur de mouvement PIR sur le poste extérieur.

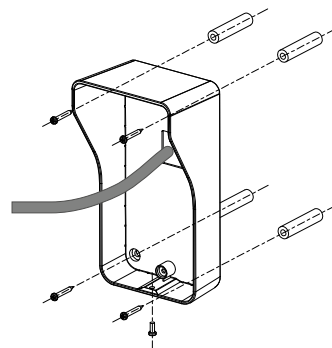
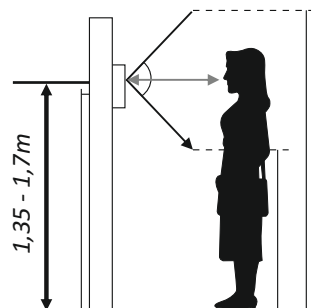


**Remarque:** Veuillez vérifier attentivement si vous voulez que d'autres personnes entrent dans votre maison, même si vous n'êtes pas à la maison. Cela implique certains risques dont vous devez être conscient!

## Installation

### **A: Montage du poste extérieur**

1. Prenez la protection anti-pluie et utilisez-la pour dessiner les trous de perçage sur votre mur. Seulement en utilisant l'alimentation de l'adaptateur, vous pouvez utiliser une serrure de porte. Assurez-vous que vous pouvez atteindre cet endroit à l'arrière avec le câble de connexion. Nous recommandons une hauteur de montage comprise entre 1,35 et 1,70 mètres. Essayez d'éviter autant que possible la pluie directe.
2. Mettez le câble de connexion dans le trou rectangulaire de la protection anti-pluie et fixez-le à l'aide des vis et chevilles fournies avec l'ensemble. Sortez le papier de la plaque signalétique, notez votre nom et remettez-le dedans.
3. Connectez la batterie Lithium au poste extérieur et / ou connectez le câble d'alimentation au poste extérieur: Pour l'alimentation de l'adaptateur: câble ROUGE à l'emplacement 1 et câble BLANC à l'emplacement 2, placez le montant extérieur dans la rainure et fixez-le avec la vis imbus. Puis branchez l'adaptateur dans la prise murale.



### **B: Activez le moniteur intérieur et jumelez les appareils**

4. Connectez la batterie de lithium dans le moniteur intérieur et / ou branchez l'adaptateur USB dans le moniteur. Avec l'adaptateur USB, vous pouvez charger la batterie au lithium ou utiliser de manière conique le moniteur d'intérieur
5. Appuyez sur le bouton d'alimentation sur le côté droit du moniteur pendant 3 secondes pour activer. Le moniteur continue et affiche "bienvenue" sur l'écran
6. Maintenant, appuyez sur le bouton d'alimentation rapidement 4 fois; "Jumelage" sera affiché sur l'écran et le moniteur est en mode d'appariement
7. Avec une petite aiguille, appuyez sur le bouton de code à l'arrière du poste extérieur et les 2 appareils seront jumelés.

## Utilisation de l'interphone

Pour utiliser le système, le moniteur d'intérieur doit être allumé; même s'il passe en mode veille. Vous pouvez distinguer le mode veille du mode complètement désactivé par l'indicateur LED sur le dessus du moniteur intérieur, qui s'allume en bleu en mode actif et clignote en bleu toutes les 4 secondes en mode veille.

Une pression prolongée sur le bouton d'alimentation allumera ou éteindra complètement l'unité, tandis qu'une courte pression la mettra en ou se réveillera du mode veille. Vous pouvez également allumer l'appareil en appuyant sur l'un des 4 boutons situés à l'avant. Après 30 secondes, il sera automatiquement remis en veille ou appuyez sur le bouton PARLER.

Lorsque vous êtes en direct sur l'écran (soit en appuyant sur le bouton VISION DIRECTE, soit parce que quelqu'un a sonné à la porte), vous pouvez accéder au mode parler en appuyant sur le bouton PARLER ou prendre une photo en appuyant sur le bouton PRENDRE PHOTO. Une photo sera prise automatiquement, lorsqu'un appel n'est pas répondu dans les 5 secondes.

Pour déverrouiller la porte, appuyez sur le bouton DEVEROUILLAGE en mode direct sur l'écran.

### **Paramètres:**

Pour ajuster les paramètres, l'unité intérieure doit être allumée. En dehors de la vue en direct, mais avec le moniteur allumé, le bouton DÉVERROUILLER entrera dans les paramètres et passera également aux paramètres suivants, qui apparaîtront dans l'ordre suivant:

→ paramètres de langue → paramètres de date et heure → Sonneries / volume  
→ temps de déverrouillage réglage → réglage PIR.

Avec le bouton PLUS, vous pouvez changer de langue et de sonnerie, augmenter le temps et la date ou choisir le temps de déverrouillage (1-6 secondes). Avec MINUS, vous pouvez réduire le temps et la date et ajuster le volume de la sonnerie. Pour changer entre les heures-minutes-année-mois-date, utilisez le bouton PRENDRE PHOTO.

Pour activer et désactiver la sourdine sur le moniteur, appuyez sur le bouton PARLER pendant 3 secondes et l'icône de la musique sur l'écran affichera le vert ou le rouge.

Pour régler la luminosité, l'intensité de la couleur et le volume de la conversation, vous devez être en mode PARLER et appuyer sur le bouton VUE DIRECT, ce qui vous amènera également au paramètre suivant. PLUS et MOINS modifieront les valeurs entre faible (0) et élevé (7).